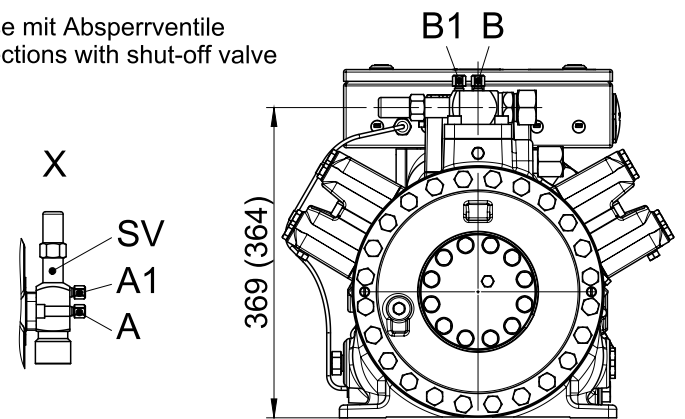
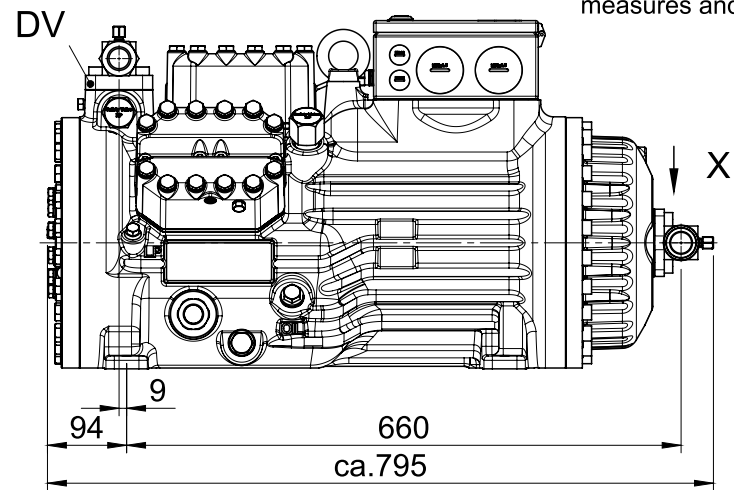

 Massenschwerpunkt  
 Centre of gravity

Maße und Anschlüsse mit Absperrventile  
 measures and connections with shut-off valve



Maße in ( ) für HGX46/250+280-4 ML+S+SH CO2 T  
 Dimensions in ( ) for HGX46/250+280-4 ML+S+SH CO2 T